

SCHABOS



HANDJET **Beschriftungsgerät**

*Markierungen und Beschriftungen für
Produktion, Warenwirtschaft, Lager und Versand*



SCHABOS HANDJET – Beschriftungsgerät

Der **HANDJET EBS** (Elektronisches-Beschriftungs-System) ist ein sehr kompaktes, ultraleichtes, netzunabhängiges Ink-Jet Gerät der neuesten Generation (<1000 g inkl. Akku u. Tintenkartusche). Das kompakte Gerät macht Signieren, Markieren und Kodieren effizient und kinderleicht.

Mit dem **HANDJET** können Sie beliebige Oberflächen wie Holz, Metalle, Kartonen, Keramik, alle Kunststoffe schnell und einfach mit 3 verschiedenen Schrifthöhen markieren. (11mm – Matrix 7x5, 20mm – Matrix 12x9, 27mm – Matrix 16x10). Dabei ist der Signierer netzunabhängig und kann verschiedene Textblöcke mit mehreren aufeinander folgenden Zeilen auswählen.

Die selbst erstellten Texte werden über PC in das Handgerät geladen. Als Standard können Texte und graphische Symbole mit Hilfe von Windows – Fonts (True Type) gedruckt werden (Weitere Optionen der Datenübertragung in Vorbereitung).

Es können bis 10 Textblöcke (Optional auf 30 Textblöcke erweiterbar) mit max. 1500 Zeichen flexibel, auch in mehreren Zeilen, angeordnet werden. Die gewünschten Textblöcke können kabellos, sekundenschnell durch ein RFI-Funkmodul (USB) an den **SCHABOS HANDJET** übertragen werden. Innerhalb 50 m Reichweite können so mehrere Handjets problemlos vernetzt und verwaltet werden. Mögliche drahtlose Vernetzung von bis zu 20 Druckern, durch einen PC gesteuert. Bei Neugeräten gibt es die Möglichkeit eine Software für automatisches Auslesen von Datenbankinhalten der Formate „xls“ oder „txt“ mit zu bestellen. Damit können die für den Druck benötigten Dateien direkt an den HANDJET übertragen werden.

Datum und Uhrzeit können in beliebigem Format eingegeben werden, dazu nach Wunsch Haltbarkeitsdatum, Auf- und Abwärtszähler, Universalzähler (Stück, Paletten usw.).

Gleichmäßiges Druckbild durch Geschwindigkeitsmesser in der unteren Führungsrolle. Betriebsdauer bei aufgeladenem Akku ca. 50 Stunden.

Wahlweise kann Tinte auf Alkohol- oder Acetonbasis (Kunststoffe) eingesetzt werden. Inhalt der Kartuschen 110 ml, das reicht für ca. 100.000 Zeichen, Zeichenmatrix 7 x 5 Pix (11 mm).

Die Stromversorgung erfolgt über Akku Batterie mit 3 Li-Ion Zellen. Ladezeit unter 2,5 Stunden.

Standard-Ausrüstung:

- Transportkoffer
- Drucker HANDJET EBS-250
- Sprühflasche
- Steckernetzteil 24V/1A mit Kabel
- CD mit Anwendersoftware und Bedienungsanleitung
- RFI-Modul für drahtlose Funkübertragung (USB)
- Kabel zum Anschluss des RFI-Moduls an den PC (USB)

optional mit:

- Hilfs-Führungsrollen für gradliniges Drucken und gebogene Objekte



SCHABOS HANDJET – Preisliste

SCHABOS HANDJET-Drucker mit Kofferset
Schriftgrößen 11, 20 und 27 mm

2.200,- Euro

bestehend aus:

■ SCHABOS HANDJET - Drucker

mit Selbstreinigungsfunktion der Düsenplatte, Textspeicher,
Text – Adressfunktion, Text – Blockfunktion,
drahtlose Datenübertragung via Radiofrequenz.

■ AC/DC Ladegerät

■ RFI Funkmodul inkl. USB Interface Kabel

■ CD mit PC-Anwendersoftware und Bedienungsanleitung

■ Reiniger für Sprühflasche.

Bestell-Nr. 570000 SCHABOS HANDJET - Drucker 2.200,- Euro

einschließlich Einweisung
Lieferung ab Werk Köln zzgl. MwSt.

Bestell-Nr. 570010 SCHABOS HANDJET - Drucker 2.050,- Euro

Erweiterungs-Kofferset,
ohne RFI-Funkmodul/USB Kabel, CD-ROM

Zubehör:

Best.-Nr. 570102 Lineal Führungsschiene mit 2 Rollen 50,- Euro

Best.-Nr. 570104 Lineal Führungsschiene mit 4 Rollen 75,- Euro

Best.-Nr. 570112 Lineal Führungsschere mit 2 Rollen 95,- Euro

Optionen:

(Aufpreis bei Neugeräten)

Best.-Nr. 570212 Aufpreis für Düsenplatte 120 µm,
für kleinere Tropfen bzw. feinere Schrift. 240,- Euro

Best.-Nr. 570220 Aufpreis für Düsenplatte 200 µm,
für größere Tropfen sowie stark poröse
Oberflächen (z.B. Kartons, Holz). 240,- Euro

Best.-Nr. 570300 Erweiterter Speicher für 30 Texte 99,- Euro
mit jeweils 1.300 Zeichen.

Best.-Nr. 570310 Software für automatisches Auslesen von 399,- Euro
Datenbankinhalten der Formate "xls" oder "txt".

Verbrauchsmaterial:

■ Tintenkartuschen 110 ml

(Schwarz, Blau, Lichtechtheit 3; Weiß Pigment Lichtechtheit 6–7)

Best.-Nr. 570500 Schwarz, Ethanolbasis St. 29,- Euro

Best.-Nr. 570590 Weiß, pigmentiert, Ethanolbasis St. 31,- Euro

Best.-Nr. 570550 Blau, Ethanolbasis St. 29,- Euro

Best.-Nr. 570600 Schwarz, Acetonbasis, schnelltrocknend St. 29,- Euro

■ Reinigerkartuschen 110 ml (für Selbstreinigung)

Best.-Nr. 570800 Reiniger, Ethanolbasis St. 15,- Euro

Best.-Nr. 570810 Reiniger, Acetonbasis St. 15,- Euro

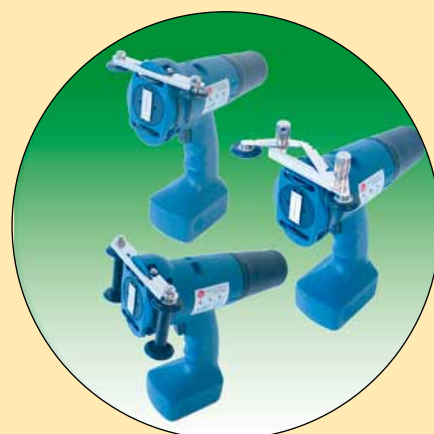
■ Reiniger für Sprühflasche 1000 ml

Best.-Nr. 570900 Reiniger, Ethanolbasis St. 16,- Euro

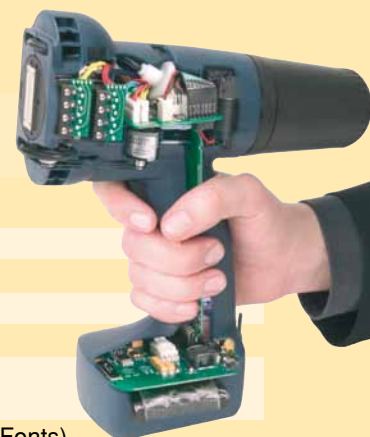
Best.-Nr. 570910 Reiniger, Acetonbasis St. 16,- Euro

Mindermengenzuschlag 5,- Euro bei Abnahme unter 50,- Euro

SCHABOS HANDJET: Zukunftsweisende Technologie



SCHABOS HANDJET - Technische Daten



Düsenanzahl	16
Düsendurchmesser	150 µm
Druckbildhöhe	11 mm, 20 mm und 27 mm
Höhe des zu bedruckenden Gegenstandes	ab 35 mm
räumliche Arbeitslage des Druckers	beliebig
Texttrennung	10 definierbare Textblöcke mit mehreren aufeinanderfolgenden Zeilen
Speicherkapazität pro Text	1300 (einschl. Steuerzeichen für eingebaute Fonts)
Anzahl der Texte im Druckspeicher	bis 10 (die Texte werden in den Drucker über PC geladen)
Grafik (Logo, grafische Sonderzeichen)	Standardmäßig können Texte und grafische Symbole mit Hilfe von Windows®-Fonts (True Type) gedruckt werden
Sonderzeichen	ationale, diakritische Zeichen, grafische Info-, Warn- und Transportzeichen
Spezialregister	Datum und Uhrzeit in beliebigem Format, Haltbarkeitsdatum, Auf- und Abwärtszähler, Universalzähler (Stück, Paletten, Meter usw.)
Druckerprogrammierung	- drahtlose Funkverbindung (Reichweite bis 50m) - Text- und Parameterbearbeitungssoftware, Windows® 98SE/ME/NT/2000/XP kompatibel - mögliche drahtlose Vernetzung von bis zu 20 Druckern, gesteuert durch einen PC
Drucktaktung	gleichmäßiges Druckbild durch Geschwindigkeitsmesser in der unteren Führungsrolle
Stromversorgung	Akku Batterie mit 3 Li-Ion Zellen
Betriebsdauer bei aufgeladenem Akku	ca. 50 Stunden bei ununterbrochenem Drucken bei 20°C, automatische Anzeige des leeren Akkus
Akku Laden	automatisch mit externem Ladegerät DC 24V/1A Ladezeit unter 150 Minuten
Tinte	Tinte erhältlich in leicht austauschbaren Kartuschen, Tinte auf Ethanol-, Aceton- oder Wasserbasis in verschiedenen Farben
Kartuschenvolumen	110 ml reicht aus, für Drucken bis ca. 100.000 Zeichen (Zeichenmatrix 7x5) bzw. 17.000 Zeichen (Zeichenmatrix 16x10)
Betriebsdruck	0,3 bar bis 0,4 bar
Arbeitstemperatur	von +0,5°C bis +40°C
Temperaturbereich für längere Lagerung	- von +1°C bis +45°C für Drucker mit Wassertinte - von -10°C bis +45°C für Drucker mit Aceton- bzw Ethanolntinte
Luftfeuchtigkeit	bis 95% ohne Kondensation (Bedrucken auch bei Regen möglich, vorausgesetzt, dass die zu bedruckende Oberfläche trocken ist)

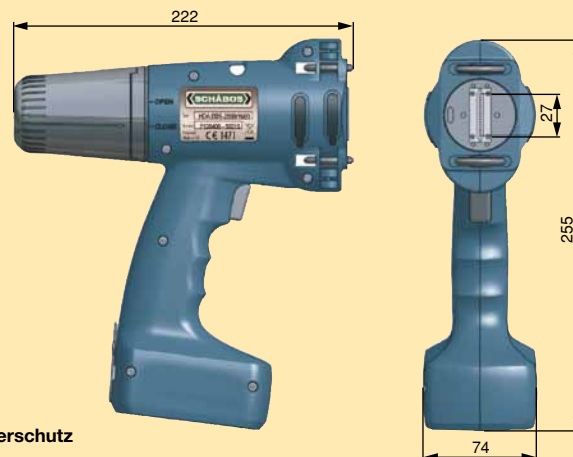
PIF Gold Medallengewinner



Für das beste Produkt mit der neuesten Technologie und höchster Qualität

TAROPAK 2005, Posen

SCHABOS HANDJET - Abmessungen



Maße in mm,
Drucker in
Arbeitsposition

Patente:
WO 99/48694;
EP 1219439;
EP 12194323

Gebrauchsmusterschutz